



Electrolux

Cuisson modulaire SOUBASSEMENT OUVERT 1/2 MODULE

REPÈRE # _____

MODELE # _____

NOM # _____

SIS # _____

AIA # _____



Electrolux



Cuisson modulaire

SOUBASSEMENT OUVERT 1/2 MODULE

391153 (E9BAND0000)

SOUBASSEMENT OUVERT,
1/2 MODULE

Description courte

Repère No.

Fabriqué en acier inox. Les portes, tiroirs, éléments chauffants et guides pour les bacs GN peuvent être commandés séparément. Pieds en acier inox réglables en hauteur.

Caractéristiques principales

- L'élément peut être installé facilement en dessous des modèles « top » 900XP.
- Livré avec pieds de 50 mm en inox, réglables en hauteur.
- Soubassement ouvert prévu pour le rangement des casseroles, plaques à pâtisserie, etc.
- Des portes avec poignées, des tiroirs, des kits de chauffage et des glissières pour bacs GN, peuvent être commandés séparément.

Construction

- Construit en inox avec fini Scotch-Brite dans le respect des normes d'hygiène les plus strictes.
- L'ensemble fait 93 cm de profondeur pour fournir une surface de travail élargie.

Accessoires en option

- Kit 4 roues dont 2 pivotantes avec frein PNC 206135 (700/900XP). A installer ensemble avec la base support pour pieds ou roues
- Kit flasque de pieds PNC 206136
- 2 glissières pour soubassement ouvert 400mm pour GN1/1 PNC 206145
- Plinthe frontale hauteur 100 mm pour élément de 400 mm PNC 206147
- Plinthe frontale hauteur 100 mm pour élément de 800 mm PNC 206148
- Plinthe frontale hauteur 100 mm pour élément de 1000 mm PNC 206150
- Plinthe frontale hauteur 100 mm pour élément de 1200 mm PNC 206151
- Plinthe frontale hauteur 100 mm pour élément de 1600 mm PNC 206152
- Plinthe frontale 400mm (ne convient pas pour le soubassement réfrigéré) PNC 206175
- Plinthe frontale 800mm (ne convient pas pour le soubassement réfrigéré) PNC 206176
- Plinthe frontale 1000mm (ne convient pas pour le soubassement réfrigéré) PNC 206177
- Plinthe frontale 1200mm (ne convient pas pour le soubassement réfrigéré) PNC 206178
- Plinthe frontale 1600mm (ne convient pas pour le soubassement réfrigéré) PNC 206179
- 2 plinthes latéraux (ne convient pas pour les soubassements réfrigérés) PNC 206180
- Kit 4 pieds hauteur 100mm PNC 206210
- Kit chauffant pour soubassement PNC 206259

APPROBATION



Electrolux

Cuisson modulaire SOUBASSEMENT OUVERT 1/2 MODULE

- Robinet d'eau, bras pivotant PNC 206289
- 2 tiroirs pour soubassement ouvert, hauteur 100mm PNC 206334
- Porte pour soubassement ouvert PNC 206350
- - NOT TRANSLATED - PNC 206361
- Support casserole Wok à poser sur brûleur ouvert (700/900XP) PNC 206363
- Base support pour pieds ou roues - 400mm (700/900XP) PNC 206366
- Base support pour pieds ou roues - 800mm (700/900XP) PNC 206367
- Base support pour pieds ou roues - 1200mm (700/900XP) PNC 206368
- Base support pour pieds ou roues - 1600mm (700/900XP) PNC 206369
- Base support pour pieds ou roues - 2000mm (700/900XP) PNC 206370



**Cuisson modulaire
SOUBASSEMENT OUVERT 1/2 MODULE**

La société se réserve le droit de modifications techniques sans préavis

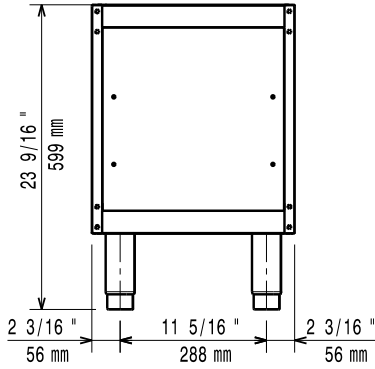
2014.02.06



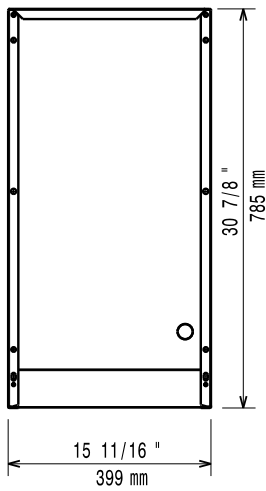
Electrolux

Cuisson modulaire SOUBASSEMENT OUVERT 1/2 MODULE

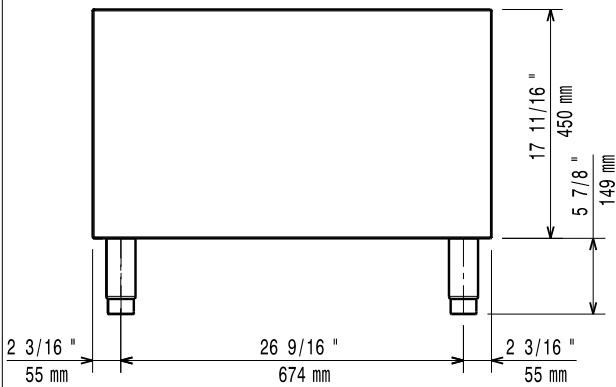
Avant



Dessus



Côté



Cuisson modulaire
SOUBASSEMENT OUVERT 1/2 MODULE

La société se réserve le droit de modifications techniques sans préavis

